



中国认可
国际互认
检测
TESTING
CNAS L0354

国家强制性产品认证 试验报告

新申请 变更 监督 复审 其他：


申请编号：A2025CCC0307-4819533

产品名称：塑料外壳式断路器

型号：TeM7DC-630C, TeM7DC-630L,
TeM7DC-630M, TeM7DC-630H,
TeM7DC-630S, TeM7DC-630R

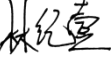


检测机构：浙江省检验检疫科学技术研究院



<p>样品名称：塑料外壳式断路器</p> <p>型号：TeM7DC-630C, TeM7DC-630L, TeM7DC-630M, TeM7DC-630H, TeM7DC-630S, TeM7DC-630R;</p> <p>商 标：  TACHENGEN</p> <p>样品数量：1台</p> <p>样品来源：企业送样</p> <p>收样日期：2025-11-19</p> <p>完成日期：2025-11-19</p>	<p>委托人：浙江天正电气股份有限公司</p> <p>委托人地址：浙江省乐清市柳市镇苏吕工业区</p> <p>生产者：浙江天正电气股份有限公司</p> <p>生产者地址：浙江省乐清市柳市镇苏吕工业区</p> <p>生产企业：浙江天正电气股份有限公司乐清经济开发区分公司</p> <p>生产企业地址：浙江省温州市乐清市经济开发区中心大道288号</p>
--	---

试验结论：依据 GB/T14048.2—2020 检验合格

本申请单元所覆盖的产品型号规格及相关情况说明：
 TeM7DC-630C, TeM7DC-630L, TeM7DC-630M, TeM7DC-630H, TeM7DC-630S, TeM7DC-630R
 In: 400A, 500A, 630A;
 Ue: DC750V/1000V; Ui: 1000V(DC); Uimp: 8kV;
 过电流脱扣器类型：热磁式；
 C型 Ue: DC750V/1000V, Ics=Icu=25kA;
 L型 Ue: DC750V/1000V, Ics=Icu=36kA;
 M型 Ue: DC750V/1000V, Ics=Icu=50kA;
 H型 Ue: DC750V, Ics=Icu=85kA; DC1000V, Ics=Icu=50kA ;
 S型 Ue: DC750V, Ics=Icu=100kA; DC1000V, Ics=Icu=50kA;
 R型 Ue: DC750V, Ics=Icu=110kA; DC1000V, Ics=Icu=50kA;
 选择性类型：A类；
 直流接线方式：750V为三极串(3P外形)，1000V为四级串(4P外形)；直流接线图见附页一；
 配用的辅助触头：1NO1NC、2NO2NC； Uimp: 4kV； Ui: 400V； Ith: 3A； AC-15: AC400V/1.5A；
 DC-13: DC220V/0.15A；

主检：林纪壹 签名：  日期：2025-11-19
审核：倪小艳 签名：  日期：2025-11-19
签发：王建新 签名：  日期：2025-11-19

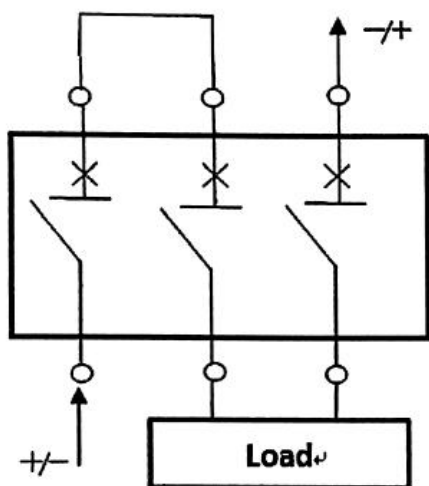


备注	<p>1.变更情况：见附页二</p> <p>2.此确认试验报告与原试验报告合并使用方为有效。</p> <p>3.试品编号： TeM7DC-630C4300 4P外形 Ue: DC1000V 630A : #1 (拍照核查)</p>
----	---

附页一

直流接线图:

三极串 接线图



四极串 接线图

